

Latitude 15

3000 Series

Quick Start Guide

Skrócona instrukcja uruchomienia

Ghid de pornire rapidă

Priručnik za hitri zagon

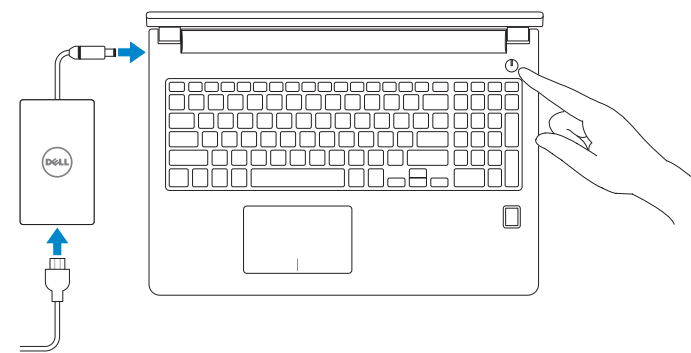


1 Connect the power adapter and press the power button

Podłącz zasilacz i naciśnij przycisk zasilania

Conectați adaptorul de alimentare și apăsați pe butonul de alimentare

Priključite napajalnik in pritisnite gumb za vklop/izklop



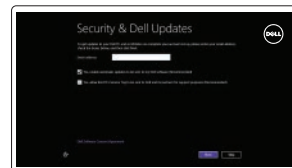
2 Finish operating system setup

Skonfiguruj system operacyjny

Finalizați configurarea sistemului de operare

Končajte namestitev operacijskega sistema

Windows 8.1



Enable security and updates

Włącz zabezpieczenia i aktualizacje

Activați securitatea și actualizările

Omogočite varnost in posodobitve



Connect to your network

Nawiąż połączenie z siecią

Conectați-vă la rețea

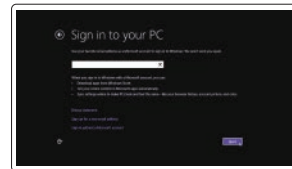
Povežite računalnik z omrežjem

NOTE: If you are connecting to a secured wireless network, enter the password for the wireless network access when prompted.

UWAGA: Jeśli nawiązujesz połączenie z zabezpieczoną siecią bezprzewodową, wprowadź hasło dostępu do sieci po wyświetleniu monitu.

NOTĂ: Dacă vă conectați la o rețea wireless securizată, introduceți parola pentru acces la rețeaua wireless când vi se solicită.

OPOMBA: Če se povezujete v zaščiteno brezžično omrežje, ob pozivu vnesite geslo za dostop do brezžičnega omrežja.



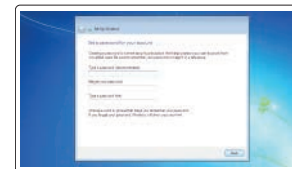
Sign in to your Microsoft account or create a local account

Zaloguj się do konta Microsoft albo utwórz konto lokalne

Conectați-vă la contul Microsoft sau creați un cont local

Vpišite se v račun Microsoft ali ustvarite lokalni račun

Windows 7

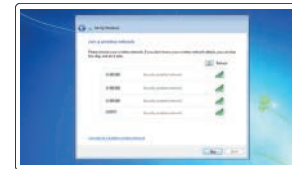


Set up password for Windows

Ustaw hasło systemu Windows

Configurați o parolă pentru Windows

Določite geslo za Windows



Connect to your network

Nawiąż połączenie z siecią

Conectați-vă la rețea

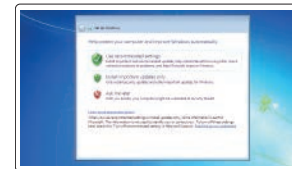
Povežite računalnik z omrežjem

NOTE: If you are connecting to a secured wireless network, enter the password for the wireless network access when prompted.

UWAGA: Jeśli nawiązujesz połączenie z zabezpieczoną siecią bezprzewodową, wprowadź hasło dostępu do sieci po wyświetleniu monitu.

NOTĂ: Dacă vă conectați la o rețea wireless securizată, introduceți parola pentru acces la rețeaua wireless când vi se solicită.

OPOMBA: Če se povezujete v zaščiteno brezžično omrežje, ob pozivu vnesite geslo za dostop do brezžičnega omrežja.



Protect your computer

Zabezpiecz komputer

Protejați-vă computerul

Zaščitite svoj računalnik

Ubuntu

Follow the instructions on the screen to finish setup.

Postępuj zgodnie z instrukcjami wyświetlanymi na ekranie, aby ukończyć proces konfiguracji.

Urmați instrucțiunile de pe ecran pentru a finaliza configurarea.

Sledite navodilom na zaslonu in zaključite namestitev.

Locate your Dell apps in Windows 8.1

Odszukaj aplikacje Dell w systemie Windows 8.1

Localizați aplicațiile Dell în Windows 8.1

Poiščite svoje programe Dell v sistemu Windows 8.1



Register your computer

Zarejestruj komputer | Înregistrați-vă computerul

Registrirajte svoj računalnik



Dell Backup and Recovery Backup, recover, repair, or restore your computer

Utwórz kopię zapasową, napraw lub przywróć komputer

Realizați backup, recuperare, reparați sau restaurați computerul

Varnostno kopirajte, obnovite ali popravite svoj računalnik

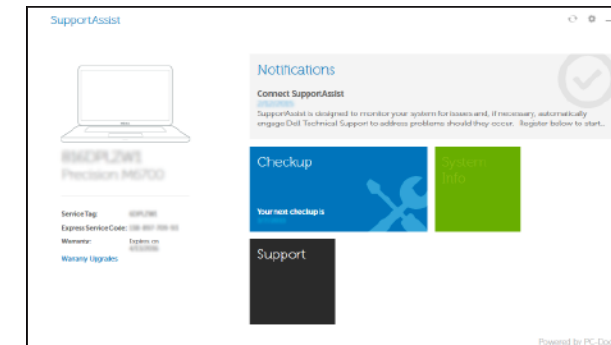


SupportAssist Check and update your computer

Wyszukaj i zainstaluj aktualizacje komputera

Verificați și actualizați computerul

Preverite in posodobite svoj računalnik



Product support and manuals

Pomoc techniczna i podręczniki

Manuale și asistență pentru produse

Podpora in navodila za izdelak

dell.com/support

dell.com/support/manuals

dell.com/support/linux

Contact Dell

Kontakt z firmą Dell | Contactați firmă Dell

Stik z družbo Dell

dell.com/contactdell

Regulatory and safety

Przepisy i bezpieczeństwo | Reglementări și siguranță

Zakonski predpisi in varnost

dell.com/regulatory_compliance

Regulatory model

Model | Model de reglementare

Regulatorni model

P50F

Regulatory type

Typ | Tip de reglementare

Regulativna vrsta

P50F001

Computer model

Model komputera | Modelul computerului

Model računalnika

Latitude 15-3560

© 2015 Dell Inc.

© 2015 Microsoft Corporation.

© 2015 Canonical Ltd.



03MJ4RA00

Printed in China.

2015-06

Learn how to use Windows 8.1

Informacje na temat korzystania z systemu Windows 8.1

Aflați cum se utilizează sistemul Windows 8.1

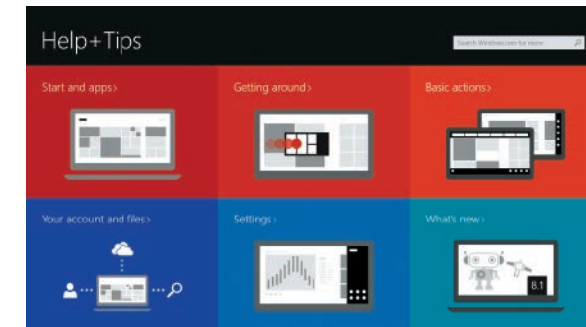
Naučiți se uporabljati Windows 8.1



Help and Tips

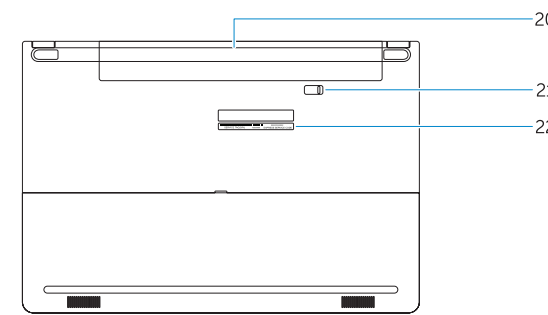
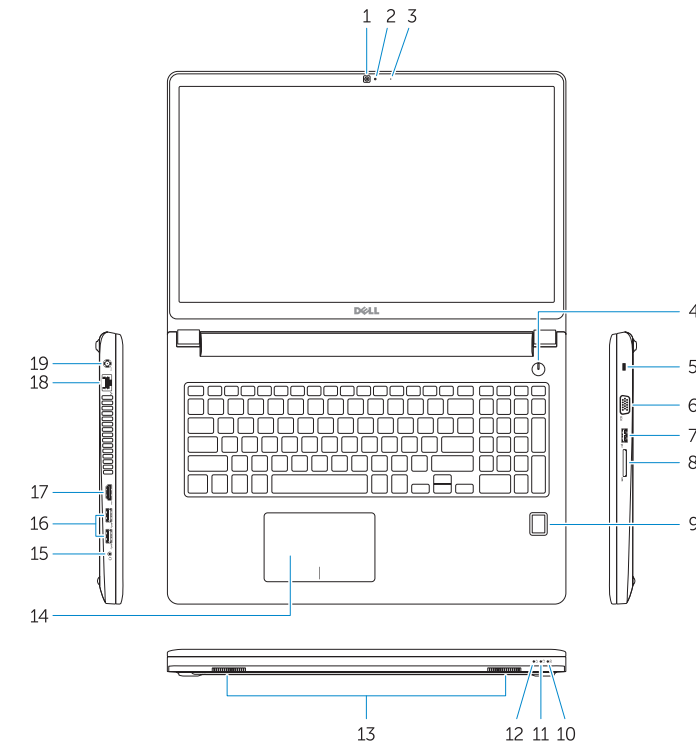
Pomoc i porady | Ajutor și sfaturi

Pomoč in nasveti



Features

Funkcje | Caracteristici | Funkcije



1. Camera
2. Camera-status light
3. Microphone
4. Power button (No LED indicator)
5. Security-cable slot
6. VGA connector
7. USB 2.0 connector
8. Memory card reader
9. Fingerprint reader (optional)
10. Battery-status light
11. Hard-drive activity light
12. Power-status light
13. Speakers
14. Touchpad
15. Headset connector
16. USB 3.0 connector (2)
17. HDMI connector
18. Network connector
19. Power connector
20. Battery
21. Battery release latch
22. Service-tag label

1. Kamera
2. Lampka stanu kamery
3. Mikrofon
4. Przycisk zasilania (bez wskaźnika LED)
5. Gniazdo linki antykradzieżowej
6. Złącze VGA
7. Złącze USB 2.0
8. Czytnik kart pamięci
9. Czytnik linii papilarnych (opcjonalny)
10. Lampka stanu akumulatora
11. Lampka aktywności dysku twardego
12. Lampka stanu zasilania
13. Głośniki
14. Tabliczka dotykowa
15. Złącze zestawu słuchawkowego
16. Złącze USB 3.0 (2)
17. Złącze HDMI
18. Złącze sieciowe
19. Złącze zasilania
20. Akumulator
21. Zwalniacz zatrasku akumulatora
22. Etykieta ze znacznikiem serwisowym

1. Cameră
2. Indicator luminos de stare a camerei
3. Microfon
4. Buton de alimentare (Fără indicator LED)
5. Slot pentru cablu de securitate
6. Conector VGA
7. Conector USB 2.0
8. Cititor de carduri de memorie
9. Cititor de amprentă (opțional)
10. Indicator luminos de stare a bateriei
11. Indicator luminos de activitate a hard diskului
12. Indicator luminos de stare a alimentării
13. Boxele
14. Touchpadul
15. Conector pentru setul cască-microfon
16. Conector USB 3.0 (2)
17. Conector HDMI
18. Conector rețea
19. Conector de alimentare
20. Bateria
21. Dispozitiv de eliberare a bateriei
22. Etichetă de service

1. Kamera
2. Lučka stanja kamere
3. Mikrofon
4. Gumb za vklop (brez lučke LED)
5. Reža za varnostni kabel
6. Priključek VGA
7. Priključek USB 2.0
8. Bralnik pomnilniških kartic
9. Bralnik prstnih odtisov (dodatna možnost)
10. Lučka stanja baterije
11. Lučka dejavnosti trdega diska
12. Lučka stanja napajanja
13. Zvočniki
14. Sledilna ploščica
15. Priključek za slušalke
16. Priključek USB 3.0 (2)
17. Priključek HDMI
18. Omrežni priključek
19. Priključek za napajanje
20. Baterija
21. Zaklep za sprostitev baterije
22. Servisna oznaka

NOTE: For more information, see *Owner's Manual* at dell.com/support/manuals.

UWAGA: Aby uzyskać więcej informacji, zobacz *Podręcznik użytkownika* na stronie internetowej dell.com/support/manuals.

NOTĂ: Pentru informații suplimentare, consultați *Manualul de utilizare* la adresa dell.com/support/manuals.

OPOMBA: Za več informacij glejte *Uporabniški priročnik* na dell.com/support/manuals.